

Cizallas

RSX 160-50 E-FORCE 2



Datos técnicos

Apertura*	160 mm	Peso (batería incl.)	18.6 kg
Max. Fuerza de corte*	50 t/493 kN	NFPA clase	A6/B7/C6/D7/E8
Max. Potencia de corte en materiales redondos*	Ø32 mm	Ref.	1077690

*de acuerdo EN 13204 a 700 bar



Las baterías que pueden utilizar estos equipos son:

- Batería de repuesto 28V / 3 Ah. Ref. 1053785
- Batería de repuesto 28V / 5 Ah. Ref. 1072893



Cizallas

RSX 160-50 E-FORCE 2

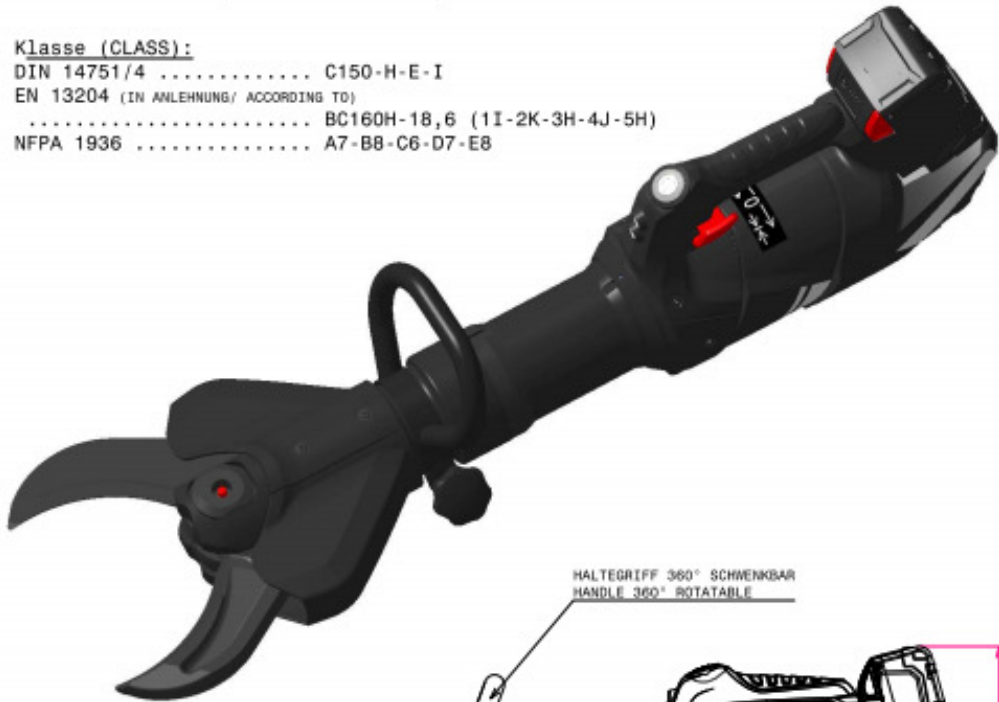


TECHN. DATEN (TECHNICAL DATA):

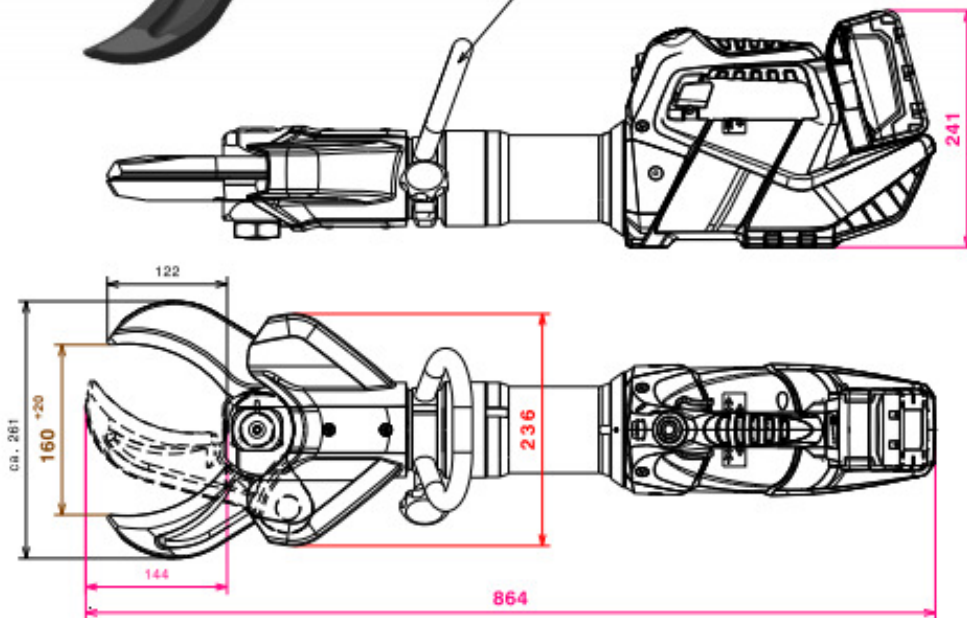
NENNDRUCK (NOMINAL PRESSURE) PN 70 MPa (700bar)
GEWICHT (WEIGHT) 18,6 kg (INCL. AKKU)
MAX. SCHNEIDKRAFT (CUTTING FORCE) ... 493 kN (50t)
BETRIEBSSPANNUNG (OPERATING VOLTAGE) . 28 V DC

Klasse (CLASS):

DIN 14751/4 C150-H-E-I
EN 13204 (IN ANLEHNUNG/ ACCORDING TO)
..... BC160H-18,6 (1I-2K-3H-4J-5H)
NFPA 1936 A7-BB-C6-D7-E8



HALTEGRIF 360° SCHWENKBAR
HANDLE 360° ROTABLE



TOLERANZEN (TOLERANCES)	LAENGMASS (LENGHT)mm	... 50	50... 250	250... 1000	1000...	WINKELMASS (ANGLE)	... 180°
GEWICHT (WEIGHT) %2%	TOLERANZ (TOLERANCE)mm	± 1,5	± 2,0	± 3,0	± 5,0	TOLERANZ (TOLERANCE)	± 10°

Contacto

Metalúrgica ARD S.A.
Mariano Moreno 3764
B1752AHF—Lomas del Mirador
Buenos Aires - Argentina
Tel.: +54 (0) 11 4454-2601
Fax: +54 (0) 11 4454-2601 ext.130

www.ard-sa.com.ar
www.facebook.com/RosenbauerArgentina/MetalurgicaArd
info@ard-sa.com.ar

Las ilustraciones son de carácter referencial, pueden mostrar equipos opcionales disponibles con cargo extra. La empresa se reserva el derecho de modificar las especificaciones y dimensiones en este documento sin previo aviso.